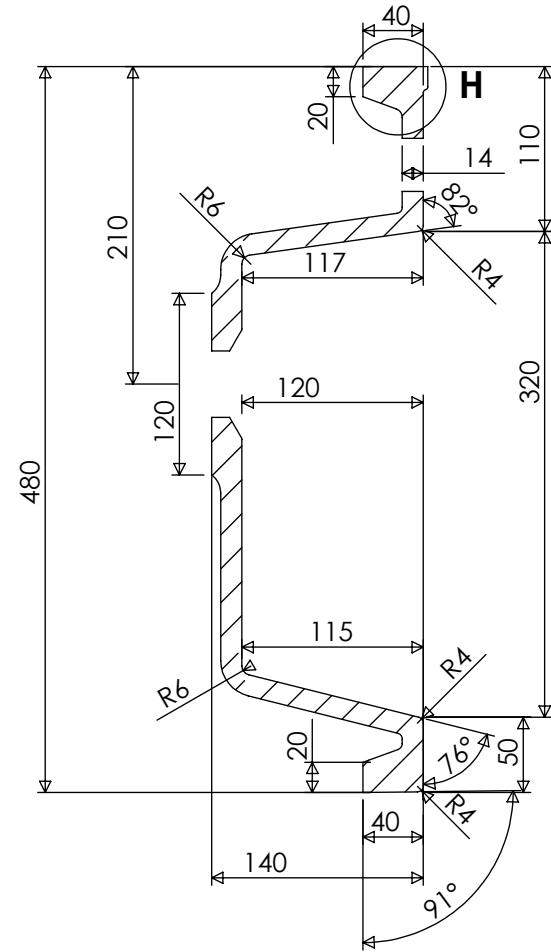
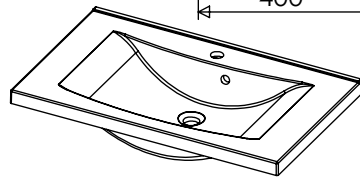
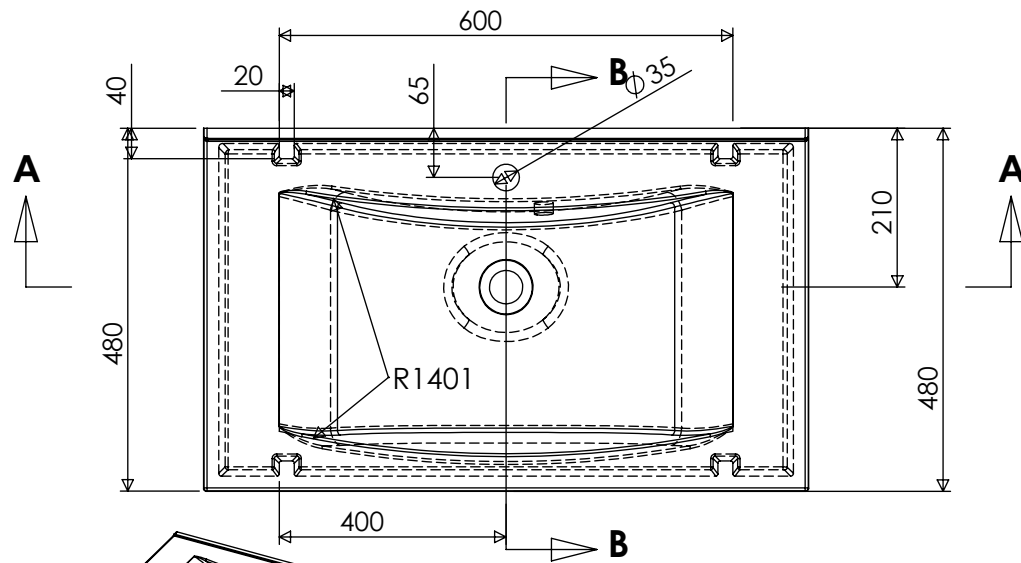
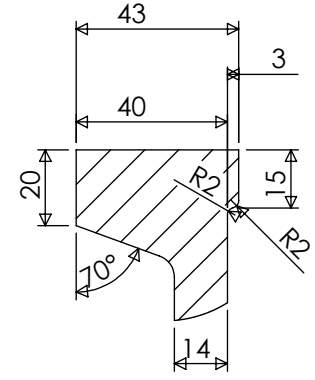


**SECTION A-A**



**SECTION B-B**



**DETAIL H**

Ritad	Konstr	Skala	Datum	Projekt	Filnamn
					Ersätter
					Revision
					Revdatt
					Ritning
					<b>1:3</b>