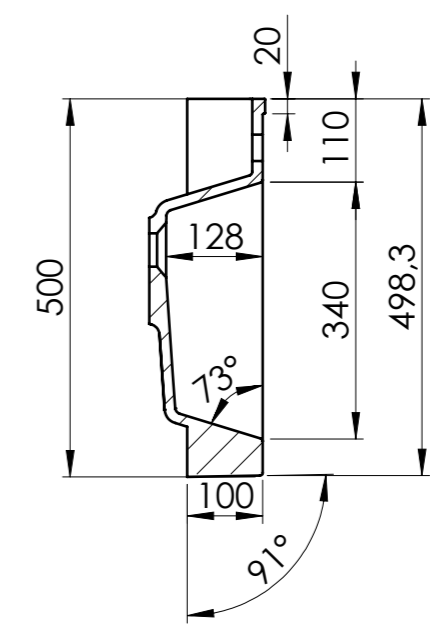
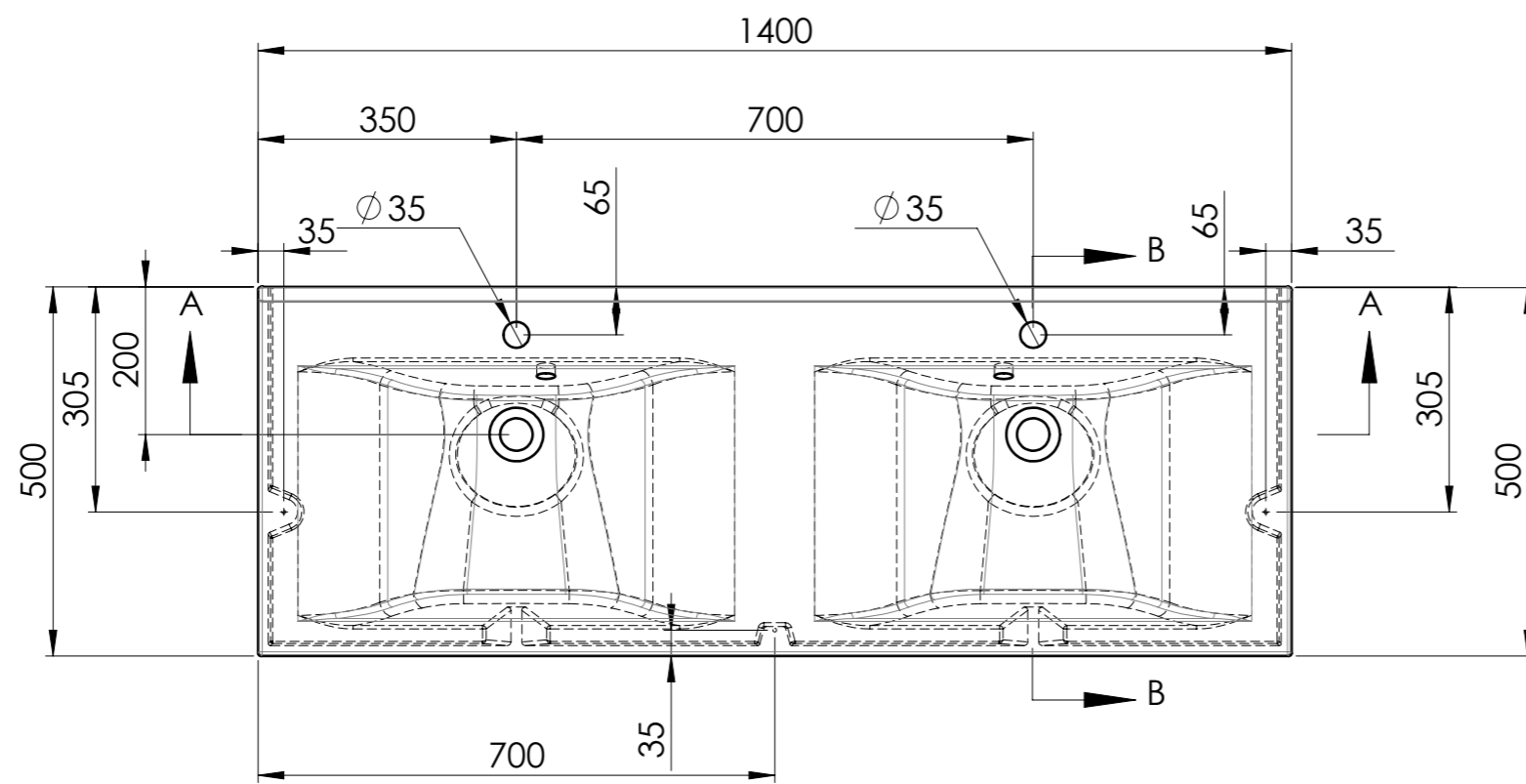
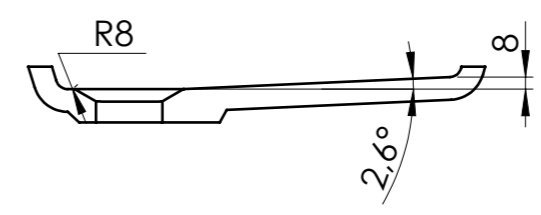
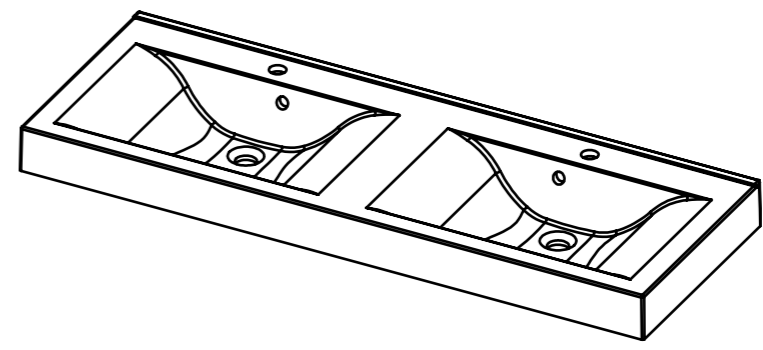
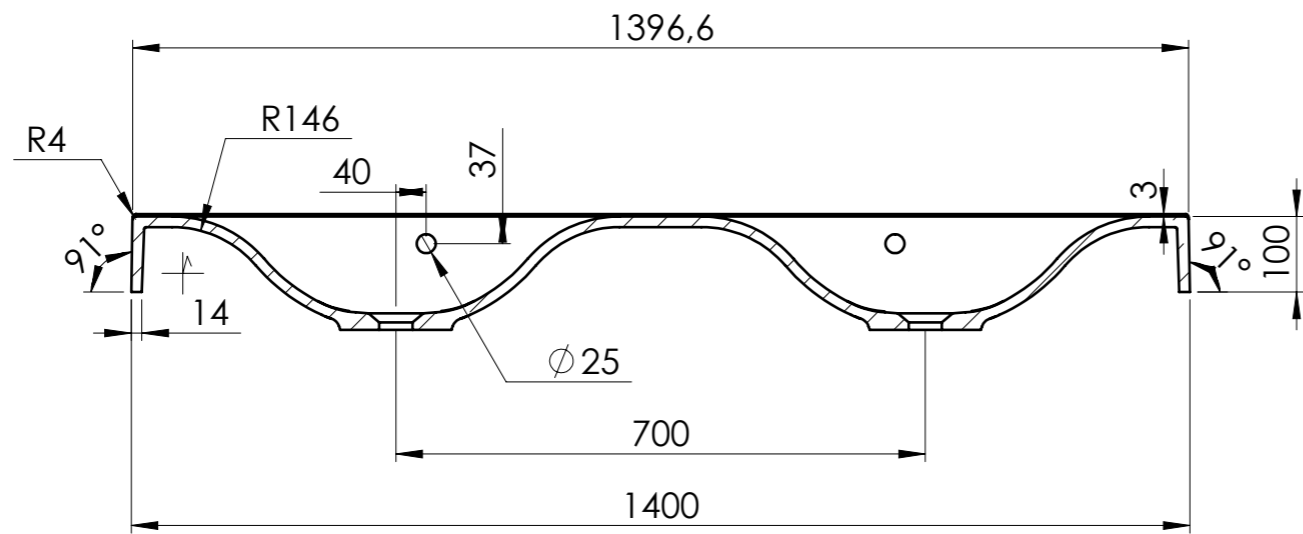


1 2 3 4 5 6 7 8

A  
B  
C  
D  
E  
F

A  
B  
C  
D  
E  
F

A-A



B-B

Tolerance length	+3/-0 mm	Konstruerad Av	Ritad Av	Skapad Datum	Godkänd Av	Tolerans Length (mm)	Skala
Tolerance length granite	+1.5/-1.5 mm	Projekt ID	Kund			+3/-0	1:10
Tolerance Taphole Location	+3/-3 mm	Agare					
Tolerance overflowhole Location	+3/-3 mm						
Tolerance plane bending	+1.5/-1.5 mm						

Titel / Benämning		MM Art.nr		Client ID		Rev		Blad	
6011681442XX		1400 X 500 / 100							

1 2 3 4 5 6 7 8